

Anschlussdose für contain feeder
(BTicino art.16206 - 218x154x69mm)

Externe Stromversorgung
8±30Vdc(30W)

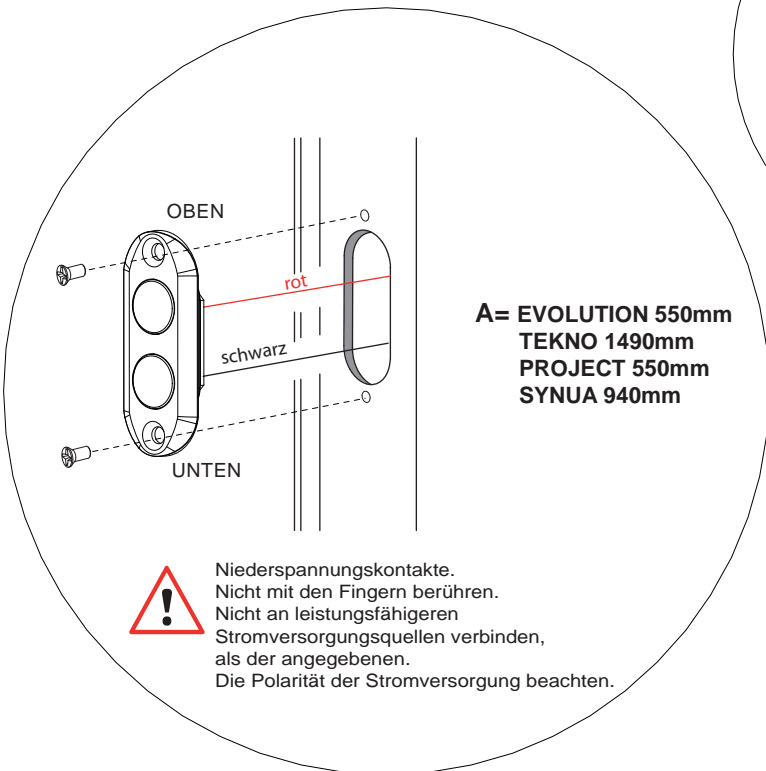
Maximale Länge 20mt.

A

220V
Netzstromversorgung



Board-Port-Verbindung Wellmantel.
Verwenden Sie das entsprechende
Kabel 2x1mm, für
max. Etwa 20 Meter weiter, der
Abstand zwischen
sperren und Stromversorgung .



**A= EVOLUTION 550mm
TEKNO 1490mm
PROJECT 550mm
SYNUA 940mm**



Niederspannungskontakte.
Nicht mit den Fingern berühren.
Nicht an leistungsfähigeren
Stromversorgungsquellen verbinden,
als der angegebenen.
Die Polarität der Stromversorgung beachten.